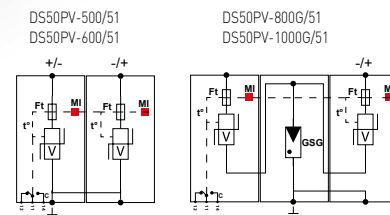
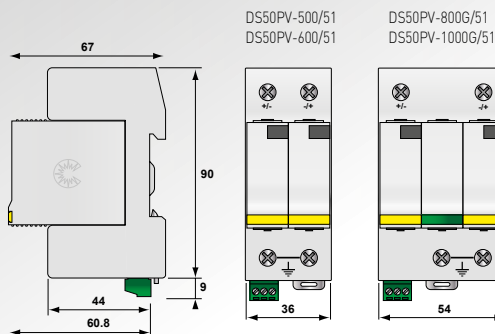
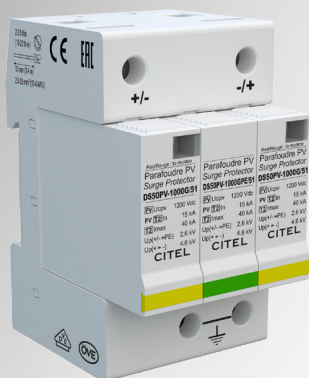




Parafoudre PV de Type 2 Gamme DS50PV/51



GSG : Eclateur à gaz spécifique
 V : Varistance haute énergie
 Ft : Déconnecteur thermique
 t° : Mécanisme de déconnexion
 C : Contact pour télésignalisation de déconnexion
 MI : Indicateur de déconnexion

- Parafoudres de Type 2 pour Photovoltaïque
- In : 15 kA
- Imax: 40 kA
- Modules enfichables
- Télésignalisation (option)
- Conformes NF EN 50539-11
- Homologué VDE et OVE

DS50PVS-xxxG/51



Caractéristiques

Référence CITEL		DS50PV-500/51	DS50PV-600/51	DS50PV-800G/51	DS50PV-1000G/51
Description		Parafoudre PV de type 2 - Débrochable	Parafoudre PV de type 2 - Débrochable	Parafoudre PV de type 2 - Débrochable	Parafoudre PV de type 2 - Débrochable
Réseau	Uocstc	Réseau PV 500 Vdc	Réseau PV 600 Vdc	Réseau PV 800 Vdc	Réseau PV 1000 Vdc
Mode de connexion		+/-/PE	+/-/PE	+/-/PE	+/-/PE
Mode de protection		MC	MC	MC/MD	MC/MD
Tension de régime perm. max	Ucpv	600 Vdc	720 Vdc	960 Vdc	1200 Vdc
Courant de fonct. permanent - courant de fuite à Uc	Icpv	< 0.1 mA	< 0.1 mA	< 0.1 mA	< 0.1 mA
Courant résiduel - courant de fuite à Ucpv	Ipe	< 0.1 mA	< 0.1 mA	aucun	aucun
Courant de décharge nominal	In	15 kA	15 kA	15 kA	15 kA
Courant de décharge maximal - tenue max. 8/20 µs	Imax	40 kA	40 kA	40 kA	40 kA
Courant de décharge maximal total - tenue max. 8/20 µs	Itotal	60 kA	60 kA	60 kA	60 kA
Niveau de protection MC/MD @ In	Up	2.2 kV	2.8 kV	2 / 3.6 kV	2.6 / 4.6 kV
Courant de court-circuit admissible	Iscpv	15 000 A	15 000 A	15 000 A	15 000 A
Déconnecteurs					
Déconnecteur thermique		Interne			
Fusibles associés		sans			
Caractéristiques mécaniques					
Dimensions		voir schéma			
Raccordement au réseau		bornier vis : 2.5-25mm ²			
Indicateur de déconnexion		2 indicateurs mécaniques			
Télésignalisation		Option DS50PVS-500/51 - sortie sur contact inverseur	Option DS50PVS-600/51 - par contact inverseur	Option DS50PVS-800G/51 - par contact inverseur	Option DS50PVS-1000G/51 - par contact inverseur
Montage		Rail DIN symétrique 35 mm (EN60715)			
Température de fonctionnement		-40/+85°C			
Indice de protection		IP20			
Boîtier		Thermoplastique UL94-V0			
Conformité aux normes		NF EN50539-11			
Certification		EAC	EAC	EAC	VDE / OVE / EAC
Code Article		480121	480421	480281	480381

*) MC = Mode Commun (+/PE ou -/PE) - MD = Mode Différentiel (+/-)

